

Cuisson modulaire  
Sauteuse basculante 60L, fond en acier  
inoxydable + compound, électrique

REPÈRE # \_\_\_\_\_

MODELE # \_\_\_\_\_

NOM # \_\_\_\_\_

SIS # \_\_\_\_\_

AIA # \_\_\_\_\_



371183 (E7BREHDNFX)

Sauteuse basculante élec  
avec fond Duomat 60 L

### Caractéristiques principales

- Éléments de chauffage infrarouge montés sous la surface de cuisson
- Température de cuisson réelle ajustée au moyen d'un thermostat réglable.
- Mécanisme à basculement manuel permettant de faciliter le vidage.
- Grandes surfaces lisses, faciles d'accès pour le nettoyage.
- Pieds en inox, réglables jusqu'à 50 mm en hauteur.
- [NOT TRANSLATED]

### Construction

- Surface de cuisson avec fond Duomat : un alliage de 10 mm d'épaisseur résultant de la combinaison de 2 inox différents et permettant une meilleure stabilité thermique et une meilleure résistance à la corrosion.
- Couvercle en inox pour minimiser la dispersion de chaleur.
- Toutes les surfaces intérieures de la marmite sont arrondies et polies.
- Panneaux extérieurs en acier inox avec fini Scotch-Brite
- Plan de travail en inox embouti d'une seule pièce, épaisseur 1,5 mm.
- Le modèle possède des bords à angle droit permettant un assemblage à joints lisses entre les éléments, éliminant ainsi les espaces et les pièges à salissure.
- Capacité utile de la cuve : 50L
- Certification IPX4 relative à la résistance à l'eau.

### Développement durable



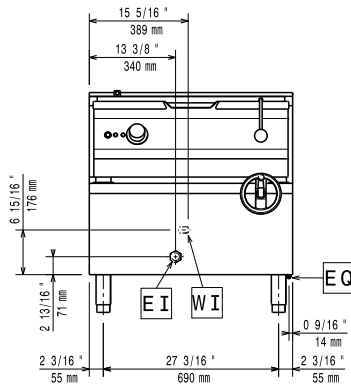
- Calorifugé : rayonnement thermique limité et faible consommation énergétique.

APPROBATION: \_\_\_\_\_

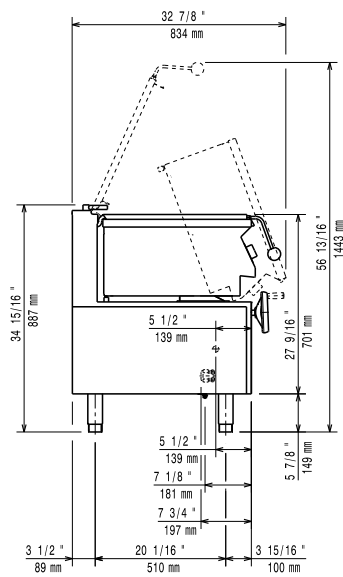
### Accessoires en option

- Kit 2 pieds anti basculement pour fixation au sol (à positionner en diagonal : un à l'avant et l'autre à l'arrière) PNC 206136
- Plinthe frontale hauteur 100 mm pour élément de 800 mm PNC 206148
- Plinthe frontale hauteur 100 mm pour élément de 1000 mm PNC 206150
- Plinthe frontale hauteur 100 mm pour élément de 1200 mm PNC 206151
- Plinthe frontale hauteur 100 mm pour élément de 1600 mm PNC 206152
- Plinthe frontale hauteur 180 mm pour élément de 800 mm PNC 206176
- Plinthe frontale hauteur 180 mm pour élément de 1000 mm PNC 206177
- Plinthe frontale hauteur 180 mm pour élément de 1200 mm PNC 206178
- Plinthe frontale hauteur 180 mm pour élément de 1600 mm PNC 206179
- Kit 4 pieds pour installation sur socle maçonné de 100 mm PNC 206210
- Couple de plinthes latérales hauteur 180 mm PNC 206249
- Couple de plintes latérales hauteur 100 mm pour installation sur socle maçonné PNC 206265
- Panneaux arrière 800 mm PNC 206374
- Panneaux arrière 1000 mm PNC 206375
- Panneaux arrière 1200 mm PNC 206376
- Chariot à cuve relevable et extractible PNC 922403

Avant

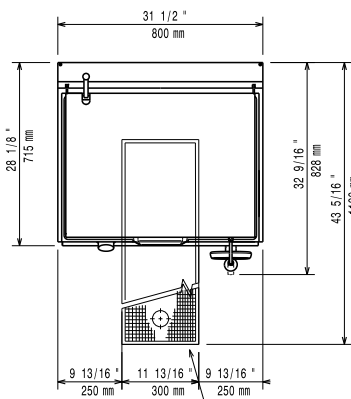


Côté



CW11 = Raccordement eau froide  
EI = Connexion électrique

Dessus



## Électrique

Voltage :

380-400 V/3N ph/50/60 Hz

371183 (E7BREHDNFX)

Total Watts :

9.5 kW

## Informations générales

Profondeur surface cuisson : 410 mm

Largeur surface cuisson : 680 mm

Épaisseur surface cuisson : 10 mm

Hauteur de cuve interne : 200 mm

Capacité de cuve, maxi : 60 lt

Température de fonctionnement MINI : 80 °C

Température de fonctionnement MAXI : 300 °C

Poids net : 105 kg

Poids brut : 130 kg

Hauteur brute : 1080 mm

Largeur brute : 820 mm

Profondeur brute : 860 mm

Volume brut : 0.76 m<sup>3</sup>

[NOT TRANSLATED] N7BRE